



**WF380-2000B-4Ω**

Automotive Woofer



# Apresentação

Obrigado pela preferência em equipamentos **ATK Eletro Acústica**.

Oferecer produtos com preço justo, excelente qualidade e confiabilidade é um dos nossos maiores objetivos. Você acaba de adquirir um alto-falante que foi projetado para lhe proporcionar anos de satisfação. Siga corretamente as instruções de ligação e operação contidas neste manual. Em caso de dúvida, entre em contato conosco. Na página final está nosso endereço e telefone.

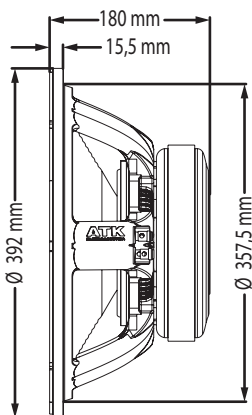
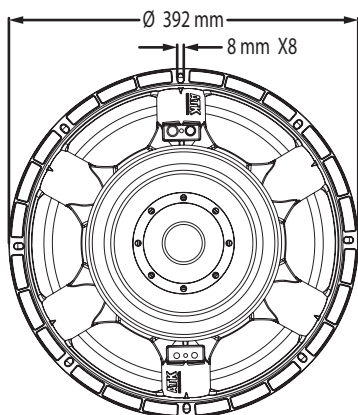
Nossos produtos passam por um rigoroso controle de qualidade até a embalagem final. Será muito difícil você encontrar algum problema mas, se isso acontecer, notifique imediatamente seu revendedor. A **ATK Eletro Acústica** não medirá esforços para sanar qualquer problema que for de sua responsabilidade.

# Desembalando o produto

Ao receber seu produto, abra a embalagem e verifique se tudo está em ordem. **Caso encontre qualquer irregularidade, notifique imediatamente a transportadora ou seu revendedor.** Esses danos certamente foram causados por falha de transporte ou armazenamento.

Guarde a embalagem original, utilizando-a sempre que for transportá-lo; esta embalagem assegura melhor acondicionamento para o produto, evitando maiores danos.

## WF380-2000B-4Ω



# Descrição

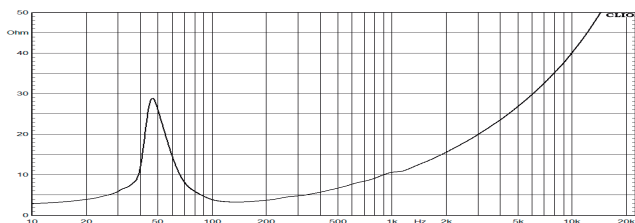
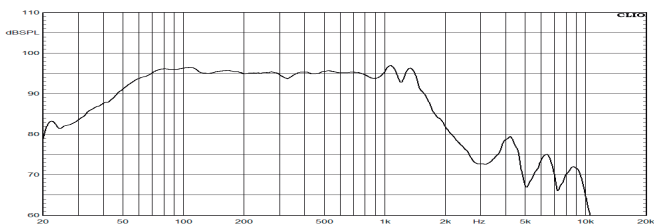
Alto-falante de 15" de alta potência, com baixíssima distorção e compressão dinâmica. O elevado grau de exigência e o controle de qualidade na seleção dos materiais e na montagem, proporcionam excelente linearidade.

Utiliza uma bobina de 100 mm de diâmetro (4") e um cone impermeabilizado e resistente, montados em um conjunto magnético otimizado para um desempenho superior.

Carcaça em alumínio injetado com pintura eletrostática lisa na cor preta, assegurando um visual elegante e resistência mecânica.

Projetado com base nos mais avançados softwares F.E.A (Finite Element Analysis), que permitem simulação de parâmetros elétricos e mecânicos com extrema precisão. Tudo isso para conceber um transdutor com ampla sensibilidade, melhor dissipação e excepcional performance.

# Especificações técnicas



# Principais Características

1000 W de Potência Nominal

4  $\Omega$  de Impedância Nominal

96 dB SPL de Sensibilidade

40 a 1600 Hz

## Especificações

Potência Nominal Admissível<sup>(1)</sup>: 1000 W  
Potência Máxima do Amplificador<sup>(2)</sup>: 16000 W pico  
Sensibilidade (1W/1m)<sup>(3)</sup>: 96 dB SPL  
Impedância Nominal: 4  $\Omega$   
Impedância Mínima: 3.22  $\Omega$   
Diâmetro Nominal: 381 mm (15 pol)  
Resposta de Frequência: 40 a 1600 Hz  
Diâmetro da Bobina: 100 mm (4")  
Fio da Bobina: Fio de Cobre Seção Circular  
Resistência da Bobina (Re): 2.2  $\Omega$   
X.máx<sup>(4)</sup>: 11 mm  
Volume de Ar ocupado: 7.29 L

## Parâmetros Thiele - Small <sup>(5)</sup>

Fs: 46 Hz  
Re: 2.2  $\Omega$   
Qes: 0.34  
Qms: 4.2  
Qts: 0.32  
Vas: 67 l  
Sd: 908 cm<sup>2</sup>  
 $\eta$ : 1.9 %  
Mms: 197 g  
Bl: 19.2 Tm  
Le: 1.22 mH

## Informações Para Transporte

Peso unidade: 14.2 kg  
Unidade de Transporte: 1 unidade  
Dimensões da embalagem: (A) 195 mm x (L) 406 mm x (P) 406 mm  
Volume da embalagem: 32 L  
Peso da unidade embalada: 15 kg

## Notas

- (1) 2 horas de teste realizado com ruído rosa (fator de crista 12 dB) no range de frequência de Fs a 10xFs. Potência calculada com impedância mínima. Alto-falante ao ar livre.  
Obs: Para aplicar esta potência o alto-falante já deve ter passado pelo período inicial de amaciamento, no mínimo 12h com 50% da potência nominal.
- (2) Potência de pico exigida do amplificador para alcançar a potência nominal considerando um sinal de teste de ruído rosa com fator de crista de 12 dB.
- (3) Aplicada tensão de 2 V RMS sobre a impedância nominal.
- (4) O X.máx é calculado considerando uma queda > que 50 % do campo magnético Bl sobre a bobina.
- (5) Os parâmetros Thiele-Small são medidos após um burn-in com ½ potência nominal em um range de frequência de Fs a 10xFs.

\*Especificações técnicas e design do produto podem sofrer mudanças sem prévio aviso.

**ATK**  
ELETROACUSTICA

ATK Eletro Acústica LTDA.  
Rua Tamandaré, 193 | Barra Funda  
Apucarana - PR - CEP: 86.800-210 Fone: (43) 2102 0122  
www.atkeletoacustica.com.br atk@atkeletoacustica.com.br