

ATK

ELETROACUSTICA

MANUAL TÉCNICO

10 WF 310 B - 8Ω

Professional Woofer

Apresentação

Obrigado pela preferência em equipamentos **ATK Eletro Acústica**.

Oferecer produtos com preço justo, excelente qualidade e confiabilidade é um dos nossos maiores objetivos. Você acaba de adquirir um alto-falante que foi projetado para lhe proporcionar anos de satisfação. Siga corretamente as instruções de ligação e operação contidas neste manual. Em caso de dúvida, entre em contato conosco. Na página final está nosso endereço e telefone.

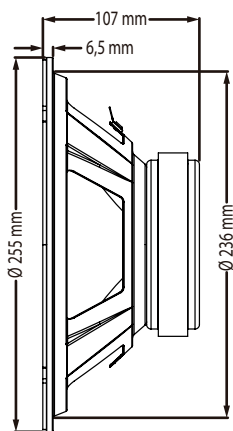
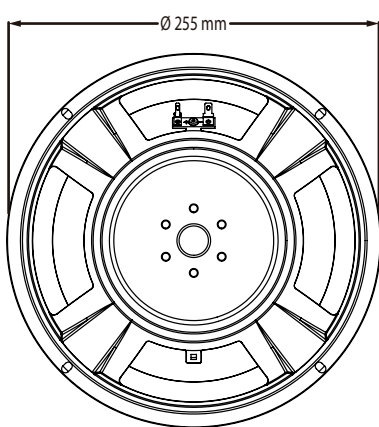
Nossos produtos passam por um rigoroso controle de qualidade até a embalagem final. Será muito difícil você encontrar algum problema mas, se isso acontecer, notifique imediatamente seu revendedor. A **ATK Eletro Acústica** não medirá esforços para sanar qualquer problema que for de sua responsabilidade.

Desembalando o produto

Ao receber seu produto, abra a embalagem e verifique se tudo está em ordem. **Caso encontre qualquer irregularidade, notifique imediatamente a transportadora ou seu revendedor.** Esses danos certamente foram causados por falha de transporte ou armazenamento.

Guarde a embalagem original, utilizando-a sempre que for transportá-lo; esta embalagem assegura melhor acondicionamento para o produto, evitando maiores danos.

10WF310B-8Ω



Descrição

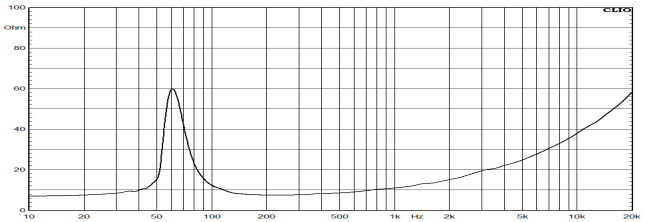
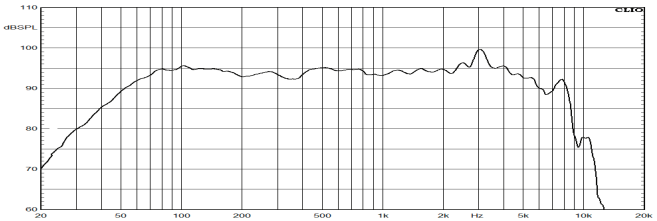
Alto-falante de 10" de alta potência, com baixíssima distorção e compressão dinâmica. O elevado grau de exigência e o controle de qualidade na seleção dos materiais e na montagem, proporcionam excelente linearidade.

Utiliza uma bobina de 38 mm de diâmetro (1.5") e um cone impermeabilizado e resistente, montados em um conjunto magnético otimizado para um desempenho superior.

Design exclusivo e moderno. Carcaça em aço com pintura eletrostática texturizada na cor preta, assegurando um visual elegante e resistência mecânica.

Projetado com base nos mais avançados softwares F.E.A (Finite Element Analysis), que permitem simulação de parâmetros elétricos e mecânicos com extrema precisão. Tudo isso para conceber um transdutor com ampla sensibilidade, melhor dissipação e excepcional performance.

Especificações técnicas



Principais Características

150 W Potência Nominal
8 de Impedância Nominal
94 dB SPL de Sensibilidade
50 a 3000 Hz

Especificações

Potência Nominal Admissível⁽¹⁾: 150 W
Potência Máxima do Amplificador⁽²⁾: 2400 W pico
Sensibilidade (1W/1m)⁽³⁾: 94 dB SPL
Impedância Nominal: 8
Impedância Mínima: 7.4
Diâmetro Nominal: 255 mm (10 pol)
Resposta de Frequência: 50 a 3000 Hz
Diâmetro da Bobina: 38 mm (1.5")
Fio da Bobina: Fio de Cobre Circular
Resistência da Bobina (Re): 6.6
X.máx⁽⁴⁾: 4.5 mm
Volume de Ar ocupado: 1.14 L

Parâmetros Thiele - Small ⁽⁵⁾

Fs: 61.2 Hz
Re: 6.6
Qes: 0.57
Qms: 4.68
Qts: 0.51
Vas: 40 l
Sd: 370 cm²
 η_0 : 1.51 %
Mms: 32.4 g
Bl: 11.9 Tm
Le: 0.89 mH

Informações Para Transporte

Peso unidade: 2.84 kg
Unidade de Transporte: 1 unidade
Dimensões da embalagem: (A) 123 mm x (L) 266 mm x (P) 255 mm
Volume da embalagem: 8.3 L
Peso da unidade embalada: 3.3 kg

Notas

- (1) 2 horas de teste realizado com ruído rosa (fator de crista 12 dB) no range de frequência de Fs a 10xFs. Potência calculada com impedância mínima. Alto-falante ao ar livre.
Obs: Para aplicar esta potência o alto-falante já deve ter passado pelo período inicial de amaciamento, no mínimo 12h com 50% da potência nominal.
- (2) Potência de pico exigida do amplificador para alcançar a potência nominal considerando um sinal de teste de ruído rosa com fator de crista de 12 dB.
- (3) Aplicada tensão de 2.83 V RMS sobre a impedância nominal.
- (4) O X.máx é calculado considerando uma queda > que 50 % do campo magnético Bl sobre a bobina.
- (5) Os parâmetros Thiele-Small são medidos após um burn-in com ½ potência nominal em um range de frequência de Fs a 10xFs.

*Especificações técnicas e design do produto podem sofrer mudanças sem prévio aviso

ATK
ELETROACUSTICA

ATK Eletro Acústica LTDA.
Rua Tamandaré, 193 | Barra Funda
Apucarana - PR - CEP: 86.800-210 Fone: (43) 2102 0122
www.atkeleetroacustica.com.br atk@atkeleetroacustica.com.br