



**WF300-1200B-4Ω**

Automotive Woofer



# Apresentação

Obrigado pela preferência em equipamentos **ATK Eletro Acústica**.

Oferecer produtos com preço justo, excelente qualidade e confiabilidade é um dos nossos maiores objetivos. Você acaba de adquirir um alto-falante que foi projetado para lhe proporcionar anos de satisfação. Siga corretamente as instruções de ligação e operação contidas neste manual. Em caso de dúvida, entre em contato conosco. Na página final está nosso endereço e telefone.

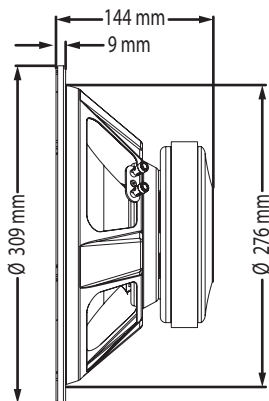
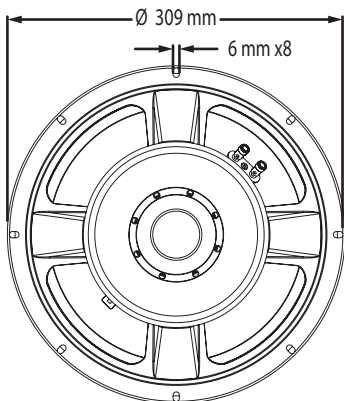
Nossos produtos passam por um rigoroso controle de qualidade até a embalagem final. Será muito difícil você encontrar algum problema mas, se isso acontecer, notifique imediatamente seu revendedor. A **ATK Eletro Acústica** não medirá esforços para sanar qualquer problema que for de sua responsabilidade.

# Desembalando o produto

Ao receber seu produto, abra a embalagem e verifique se tudo está em ordem. **Caso encontre qualquer irregularidade, notifique imediatamente a transportadora ou seu revendedor.** Esses danos certamente foram causados por falha de transporte ou armazenamento.

Guarde a embalagem original, utilizando-a sempre que for transportá-lo; esta embalagem assegura melhor acondicionamento para o produto, evitando maiores danos.

## WF300-1200B-4Ω



# Descrição

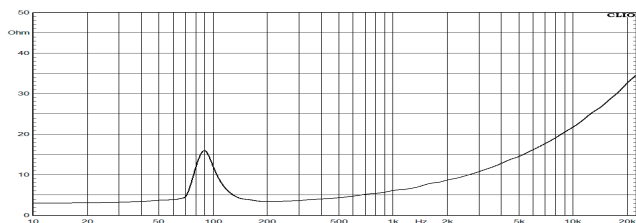
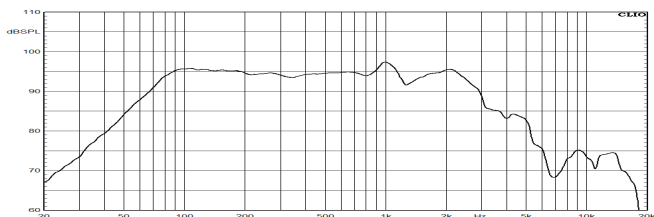
Alto-falante de 12" de alta potência, com baixíssima distorção e compressão dinâmica. O elevado grau de exigência e o controle de qualidade na seleção dos materiais e na montagem, proporcionam excelente linearidade.

Utiliza uma bobina de 75 mm de diâmetro (3") e um cone impermeabilizado e resistente, montados em um conjunto magnético otimizado para um desempenho superior.

Carcaça em chapa metálica com pintura eletrostática lisa na cor preta, assegurando um visual elegante e resistência mecânica.

Projetado com base nos mais avançados softwares F.E.A (Finite Element Analysis), que permitem simulação de parâmetros elétricos e mecânicos com extrema precisão. Tudo isso para conceber um transdutor com ampla sensibilidade, melhor dissipação e excepcional performance.

## Especificações técnicas



## Principais Características

600 W de Potência Nominal

4 de Impedância Nominal

95 dB SPL de Sensibilidade

60 a 3000 Hz

## Especificações

Potência Nominal Admissível<sup>(1)</sup>: 600 W  
Potência Máxima do Amplificador<sup>(2)</sup>: 9600 W pico  
Sensibilidade (1W/1m)<sup>(3)</sup>: 95 dB SPL  
Impedância Nominal: 4  $\Omega$   
Impedância Mínima: 3.36  $\Omega$   
Diâmetro Nominal: 304.8 mm (12 pol)  
Resposta de Frequência: 60 a 3000 Hz  
Diâmetro da Bobina: 75 mm (3")  
Fio da Bobina: Fio de Cobre Recoberto com Alumínio Seção Retangular (CCAR)  
Resistência da Bobina (Re): 2.8  $\Omega$   
X.máx<sup>(4)</sup>: 8 mm  
Volume de Ar ocupado: 3.34 L

## Parâmetros Thiele - Small <sup>(5)</sup>

Fs: 89 Hz  
Re: 2.8  
Qes: 0.92  
Qms: 4.35  
Qts: 0.76  
Vas: 20 l  
Sd: 547 cm<sup>2</sup>  
 $\eta$ : 1.50 %  
Mms: 66 g  
Bl: 10.6 Tm  
Le: 0.59 mH

## Informações Para Transporte

Peso unidade: 5.7 kg  
Unidade de Transporte: 1 unidade  
Dimensões da embalagem: (A) 160 mm x (L) 320 mm x (P) 310 mm  
Volume da embalagem: 15.8 L  
Peso da unidade embalada: 6.3 kg

## Notas

- (1) 2 horas de teste realizado com ruído rosa (fator de crista 12 dB) no range de frequência de Fs a 10x Fs. Potência calculada com impedância mínima. Alto-falante ao ar livre.  
Obs: Para aplicar esta potência o alto-falante já deve ter passado pelo período inicial de amaciamento, no mínimo 12h com 50% da potência nominal.
- (2) Potência de pico exigida do amplificador para alcançar a potência nominal considerando um sinal de teste de ruído rosa com fator de crista de 12 dB.
- (3) Aplicada tensão de 2 V RMS sobre a impedância nominal.
- (4) O X.máx é calculado considerando uma queda > que 50 % do campo magnético Bl sobre a bobina.
- (5) Os parâmetros Thiele-Small são medidos após um burn-in com 1/2 potência nominal em um range de frequência de Fs a 10x Fs.

\*Especificações técnicas e design do produto podem sofrer mudanças sem prévio aviso.

**ATK**  
ELETROACUSTICA

ATK Eletro Acústica LTDA.  
Rua Tamandaré, 193 | Barra Funda  
Apucarana - PR - CEP: 86.800-210 Fone: (43) 2102 0122  
www.atkeleetroacustica.com.br atk@atkeleetroacustica.com.br