

ATK

ELETROACUSTICA

MANUAL TÉCNICO

35 MH 2560 B

Professional Driver

Apresentação

Obrigado pela preferência em equipamentos **ATK Eletro Acústica**.

Oferecer produtos com preço justo, excelente qualidade e confiabilidade é um dos nossos maiores objetivos. Você acaba de adquirir um driver que foi projetado para lhe proporcionar anos de satisfação. **Siga corretamente as instruções de ligação e operação contidas neste manual.** Em caso de dúvida, entre em contato conosco. Na página final está nosso endereço e telefone.

Nossos produtos passam por um rigoroso controle de qualidade até a embalagem final. Será muito difícil você encontrar algum problema mas, se isso acontecer, notifique imediatamente seu revendedor. A **ATK Eletro Acústica** não medirá esforços para sanar qualquer problema que for de sua responsabilidade.

Desembalando o produto

Ao receber seu produto, abra a embalagem e verifique se tudo está em ordem. **Caso encontre qualquer irregularidade, notifique imediatamente a transportadora ou seu revendedor.** Esses danos certamente foram causados por falha de transporte ou armazenamento.

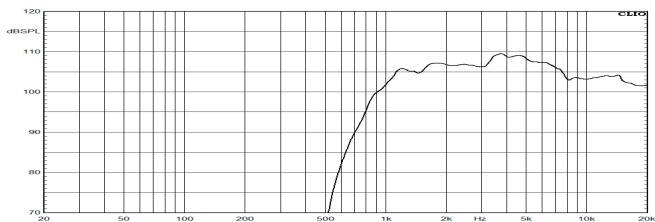
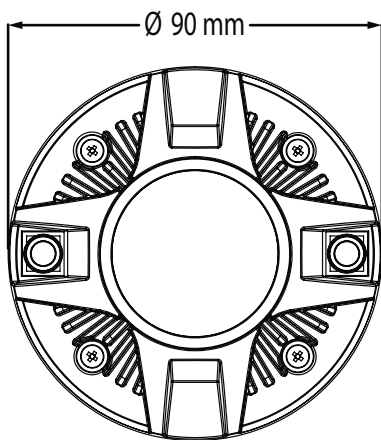
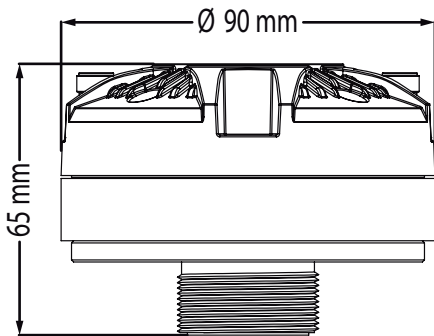
Guarde a embalagem original, utilizando-a sempre que for transportá-lo; esta embalagem assegura melhor acondicionamento para o produto, evitando maiores danos.



Descrição

Driver de compressão com diafragma em titânio, bobina de 35 mm e garganta de 25 mm (1").

Especificações técnicas



Principais Características

30 W Potência Nominal
8 Ω de Impedância Nominal
105 dB SPL de Sensibilidade
1500 a 18000 Hz
Diafragma em Titânio
Garganta com 25 mm (1") de diâmetro

Especificações⁽¹⁾

Potência Nominal Admissível⁽²⁾: 30 W
Potência Máxima do Amplificador⁽³⁾: 480 W pico
Sensibilidade (1W/1m)⁽⁴⁾: 105 dB SPL
Impedância Nominal: 8 Ω
Impedância Mínima: 7.8 Ω
Resposta de Frequência: 1500 a 18000 Hz
Crossover Recomendado⁽⁵⁾: 2000 Hz
Material Magnético: Ferrite

Informações Para Transporte

Peso unidade: 1 kg
Unidade de Transporte: 1 unidade
Dimensões da embalagem: (A) 70 mm x (L) 110 mm x (P) 96 mm
Volume da embalagem: 0,739 L
Peso da unidade embalada: 1 kg

Notas

- (1) Driver montado na corneta ATK H01-9050.
- (2) 2 horas de teste realizado com ruído rosa (fator de crista 12 dB) no range de frequência de Fs a 10xFs. Potência calculada com impedância mínima. Alto-falante ao ar livre.
- (3) Potência de pico exigida do amplificador para alcançar a potência nominal considerando um sinal de teste de ruído rosa com fator de crista de 12 dB.
- (4) Aplicada tensão de 2.83 V RMS sobre a impedância nominal.
- (5) Filtro passa altas com pendente de 12 dB/oitava ou superior.

*Especificações técnicas e design do produto podem sofrer mudanças sem prévio aviso

ATK
ELETROACUSTICA

ATK Eletro Acústica LTDA.
Rua Tamandaré, 193 | Barra Funda
Apucarana - PR - CEP: 86.800-210
Fone: (43) 2102 0122
www.atkeletoacustica.com.br

atk@atkeletoacustica.com.br